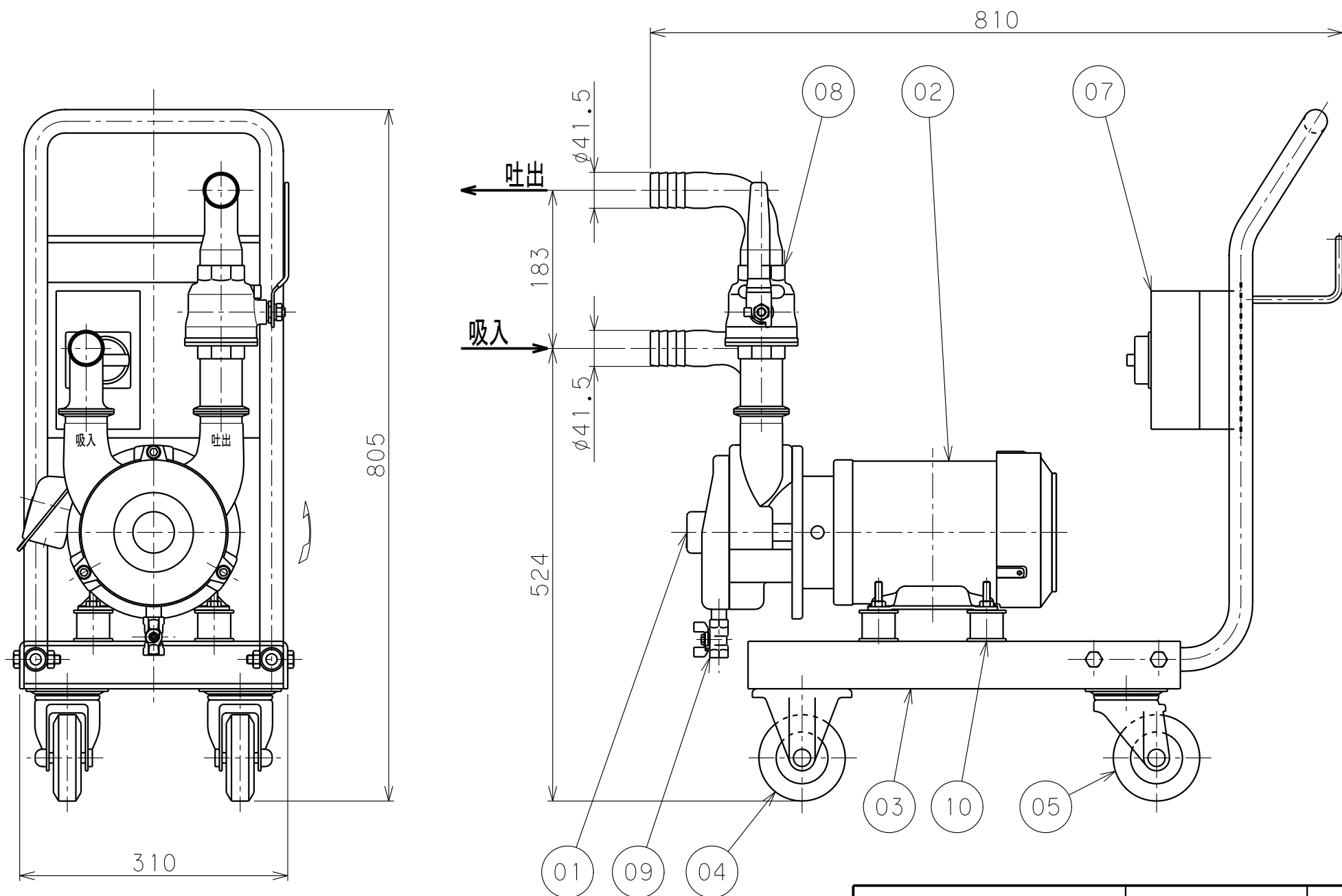


記号 MARK	部品名称 PART NAME	材質 MATERIAL	数量 Q'TY	備考 NOTE	記号 MARK	部品名称 PART NAME	材質 MATERIAL	数量 Q'TY	備考 NOTE
06					01	ポンプ	接液SUS	1	
07	防水スイッチ	樹脂	1	過負荷時停止内蔵型 4Pプラグ付コード5m	02	モートル		1	1.5kW 三相・200V・4P全閉外扇屋内型
08	吐出用バルブ	接液SUS	1		03	移動台車	SUS	1	
09	ドレン用バルブ	接液SUS	1		04	固定車輪	SS+ゴム	2	
10	防振ゴム	SS+ゴム	4		05	自在車輪	SS+ゴム	2	



記号 MARK	訂正理由 REVISION, APPROVAL	日付 DATE	担当 CHARGE
2	形状、部品の変更	'06.12.19	川口
1	型式名の変更	'06.10.26	川口

日付 DATE JAN. 28. 2004		三角法 3RD ANGLE PROJECTION		名称 NAME 移動型真空ポンプ バキュームキング 標準外形図 60Hz・1.5kW	
承認 APPROVAL	検図 CHECK	設計 DESIGN	製図 DRAWING	尺度 SCALE	型式 TYPE BK-615
		川口	川口	1/6 A3基準-L	図番 DRAWING No. P041P758-2
株式会社 浅野製作所 ASANO MFG. CO., LTD					