



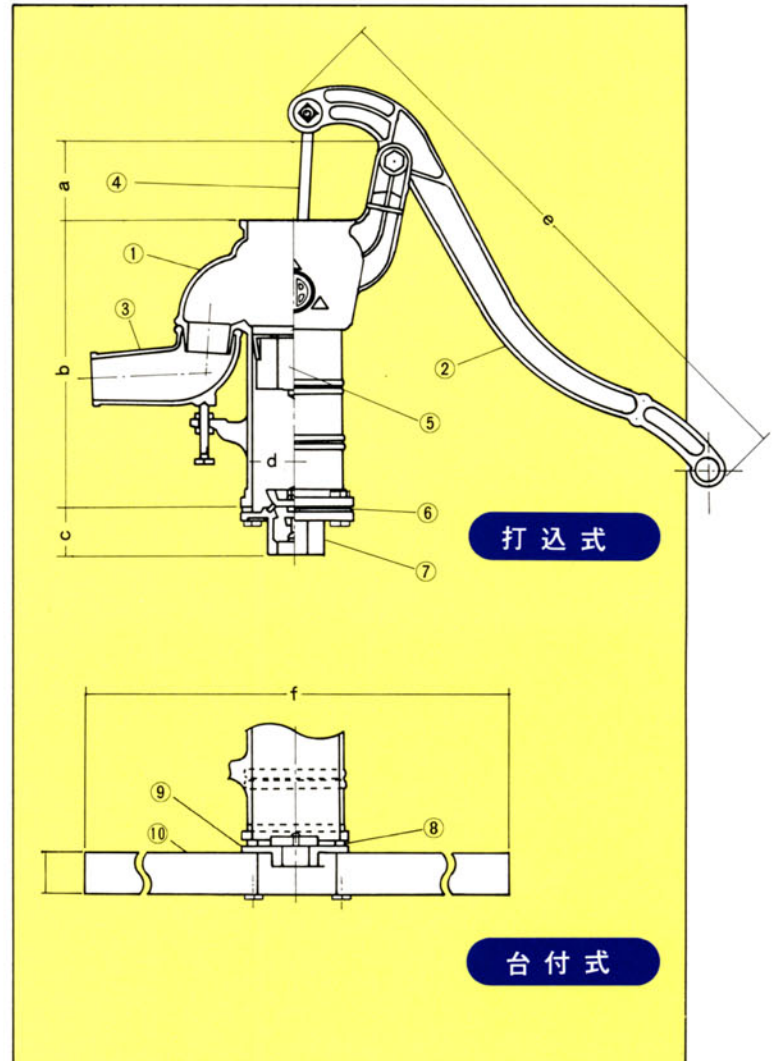
# 自在ポンプ



打込式



台付式



単位：mm

打込	32	35
台付	32	35
a	80	80
b	305	335
c	45	50
d	96	105
e	605	680
f	770	770
g	50	50

サイズ	標準揚水量 ℓ/min
32	30~50
35	35~60

(注) 32：シリンダの径が 3寸2分  
35：シリンダの径が 3寸5分  
(注) 玉下，ネジ下ねじ部  
32：1¼B (32A)  
35：1½B (40A)  
(注) 吸込揚程：最大6m

部 品 名					
部番	部品名	材 質	部番	部品名	材 質
①	本 体	FC150	⑦	玉 下 (改良バルブ)	FC200
②	ハンドル	FC200	⑧	ライト弁	N R
③	水 口	FC150	⑨	ネジ下 (下 次)	FC200
④	ロット (押 金)	SS400	⑩	台 板	木
⑤	木玉皮付				
⑥	合ゴム	N R	④+⑤	ピストン	

特約店