

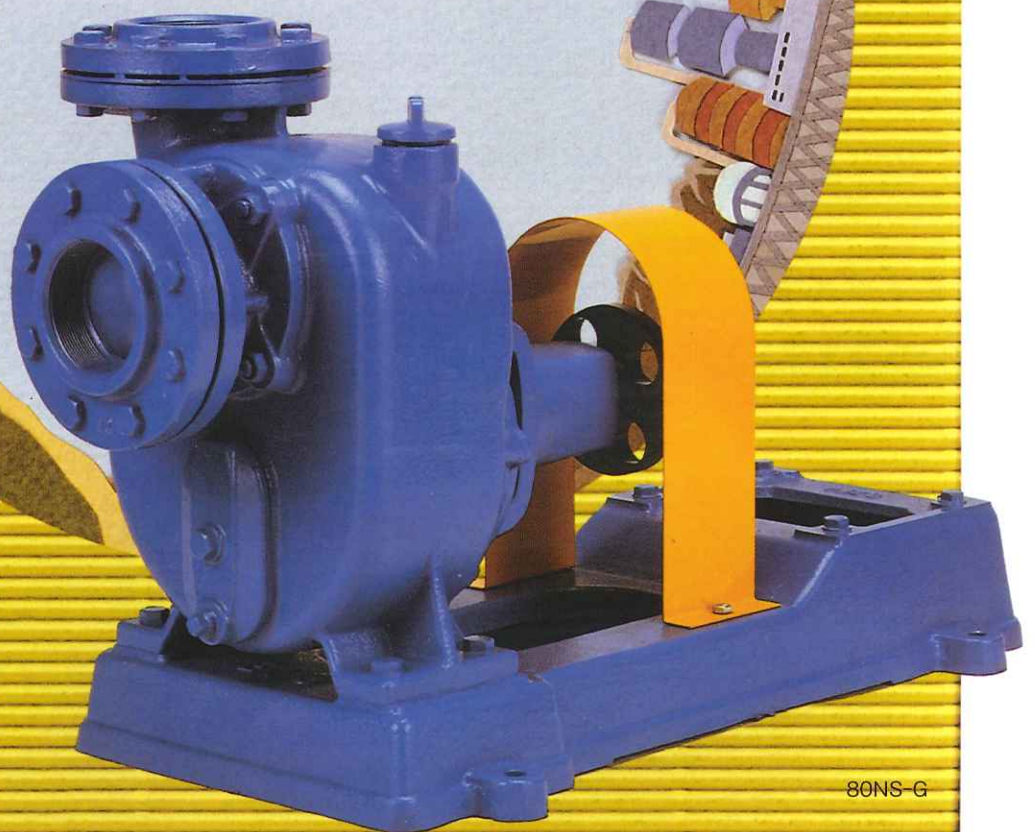
アサノ **NEW** 鋳鉄製 自吸式渦巻ポンプ セルフインポンプ



NS・NSHシリーズ

NS-G(グランドパッキン型) NS-M(メカニカルシール型)

各種液体・土砂の混入も差支えなく、
高性能を発揮。



ISO9001 : 2008



80NS-G

株式会社 浅野製作所

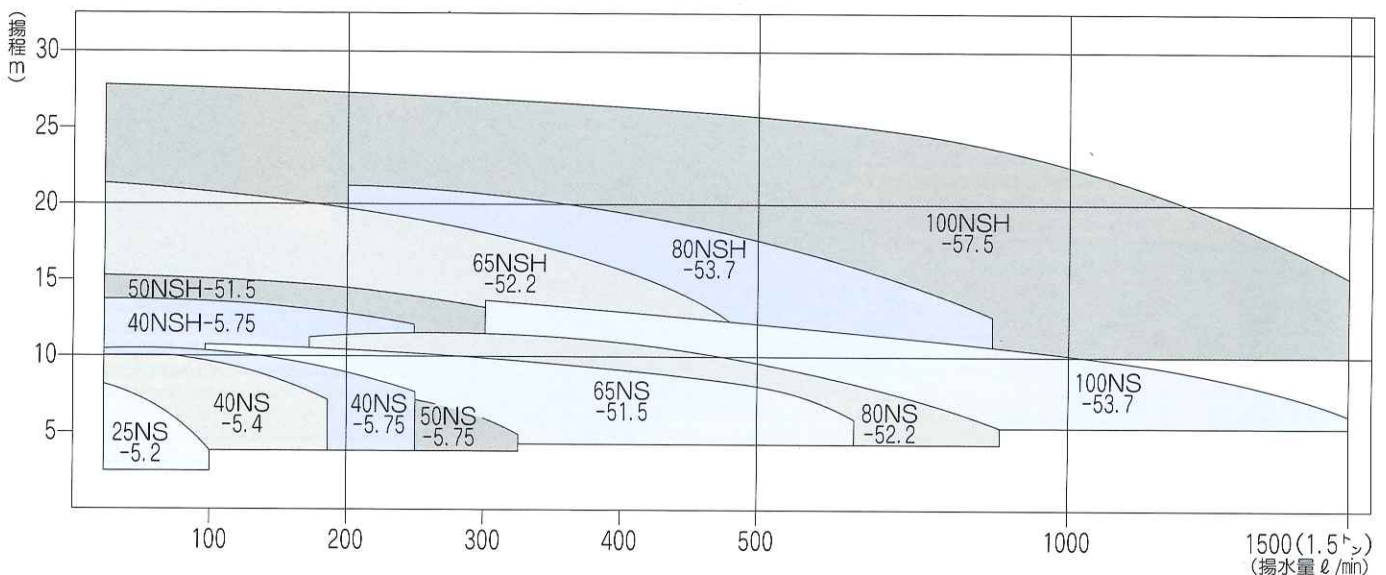
アサノ **NEW** 鑄鉄製 自吸式渦巻ポンプ セルフインポンプ

幅広い用途をもつオールラウンドポンプ

50Hz仕様

型式	ポンプ 口径 φ(インチ)	モーター (屋内全閉外扇型)			軸封形状 (NS-M型)	軸封形状 (NS-G型)	50Hz(1450rpm)				重量 (モーター付) kg
		KW	V	極数			全揚程		吐出量		
							m	ℓ/min	m	ℓ/min	
25NS-M-5.2	25(1")	0.2	200	4P	10K型メカニカルシール	D65型 グランドパッキン	4	90	7	30	28
25NS-M-5.2S	25(1")	0.2	100	4P	10K型メカニカルシール	D65型 グランドパッキン	4	90	7	30	30
40NS-M-5.4	40(1½")	0.4	200	4P	10K型メカニカルシール	D65型 グランドパッキン	5	180	7	100	33
40NS-M-5.4S	40(1½")	0.4	100	4P	10K型メカニカルシール	D65型 グランドパッキン	5	180	7	100	48
40NS-M-5.75	40(1½")	0.75	200	4P	A25型メカニカルシール	D65型 グランドパッキン	8	210	10	60	48
50NS-M-5.75	50(2")	0.75	200	4P	A25型メカニカルシール	D65型 グランドパッキン	7	280	9	130	48
65NS-M-51.5	65(2½")	1.5	200	4P	A25型メカニカルシール	D65型 グランドパッキン	6	600	8	450	91
80NS-M-52.2	80(3")	2.2	200	4P	A25型メカニカルシール	D65型 グランドパッキン	6	800	9	500	99
100NS-M-53.7	100(4")	3.7	200	4P	A35型メカニカルシール	D95型 グランドパッキン	8	1300	11	800	171
40NSH-M-5.75	40(1½")	0.75	200	4P	A30型メカニカルシール	D65型 グランドパッキン	10	280	12	160	86
50NSH-M-51.5	50(2")	1.5	200	4P	A30型メカニカルシール	D65型 グランドパッキン	12	300	14	200	108
65NSH-M-52.2	65(2½")	2.2	200	4P	A35型メカニカルシール	D65型 グランドパッキン	12	550	17	350	152
80NSH-M-53.7	80(3")	3.7	200	4P	A35型メカニカルシール	D95型 グランドパッキン	12	850	19	450	172
100NSH-M-57.5	100(4")	7.5	200	4P	A45型メカニカルシール	D95型 グランドパッキン	17	1400	23	800	280
標準附属品	相フランジ(ボルト・ナット・パッキン付)2枚、ストレーナ1ヶ、基礎ボルト1式										

50Hz性能曲線



特長

- 大吐出量の省動力型に設計しましたので、水の移送に抜群の偉力を発揮します。
- 開放形のポンプ羽根(インペラー)を使用しているため、附属のストレーナーを通過する土砂混入水、汚水なども使用が可能です。
- 吸入・吐出のフランジは、JIS10kg/cm²(薄形)の丸フランジ寸法と同一です。
- ポンプケース・ポンプ羽根(インペラー)・渦巻室は、特殊鋳鉄を使用していますので耐久性抜群です。
- オール鋳鉄製のため、アルカリ液にも使用出来ます。
- *NS-M型はメカニカルシールを使用しておりますので空運転は厳禁です。

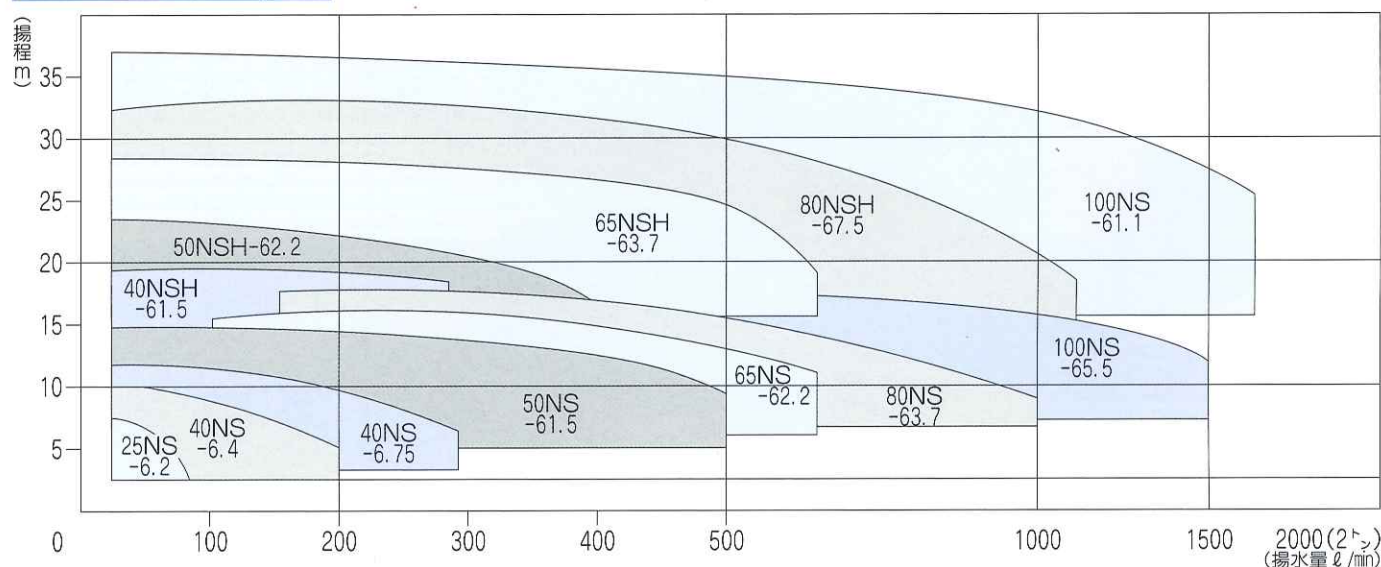
用途

- 工業関連
プラント施設の給排水に。水処理施設の給排水に
- 設備関連
ビル・マンションの給排水及び、汚水・雑水処理に。
- 土木関連
工事現場の給排水及び、汚水・雑水処理に。
- 食品関連
食品工場の給排水及び、汚水・雑水処理に。
- 農業関連
水田の灌水に。畑や果樹園の散水・灌水に。家畜や畜舎の清掃及び給排水に。農機具の洗浄に。井戸水の汲み上げに。液体肥料の移送に。
- 漁業関連
水産加工場の給排水に。養殖場の給排水に。

60Hz仕様

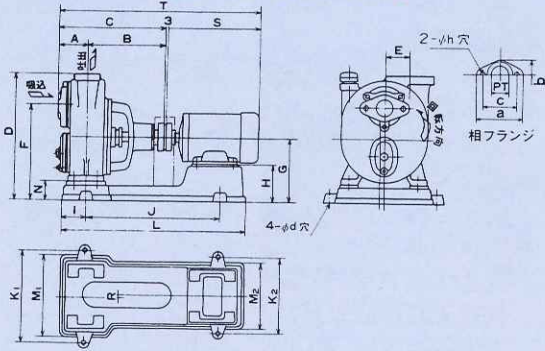
型 式	ポンプ 口 径 φ(インチ)	モーター (屋内全閉外扇型)			軸 封 形 状 (NS-M型)	軸封形状 (NS-G型)	60Hz(1750rpm)				重 量 (モーター付) kg
		kW	V	極 数			全揚程		吐出量		
							m	ℓ/min	m	ℓ/min	
25NS-M-6.2	25(1")	0.2	200	4P	10K型メカニカルシール	D65型 グランドパッキン	4	90	6	40	28
25NS-M-6.2S	25(1")	0.2	100	4P	10K型メカニカルシール	D65型 グランドパッキン	4	90	6	40	30
40NS-M-6.4	40(1½")	0.4	200	4P	10K型メカニカルシール	D65型 グランドパッキン	6	180	9	80	33
40NS-M-6.4S	40(1½")	0.4	100	4P	10K型メカニカルシール	D65型 グランドパッキン	6	180	9	80	48
40NS-M-6.75	40(1½")	0.75	200	4P	A25型メカニカルシール	D65型 グランドパッキン	8	220	11	100	48
50NS-M-61.5	50(2")	1.5	200	4P	A25型メカニカルシール	D65型 グランドパッキン	10	400	13	200	58
65NS-M-62.2	65(2½")	2.2	200	4P	A25型メカニカルシール	D65型 グランドパッキン	11	600	13	400	97
80NS-M-63.7	80(3")	3.7	200	4P	A25型メカニカルシール	D65型 グランドパッキン	10	900	14	500	112
100NS-M-65.5	100(4")	5.5	200	4P	A35型メカニカルシール	D95型 グランドパッキン	13	1400	16	800	185
40NSH-M-61.5	40(1½")	1.5	200	4P	A30型メカニカルシール	D65型 グランドパッキン	17	250	19	90	98
50NSH-M-62.2	50(2")	2.2	200	4P	A30型メカニカルシール	D65型 グランドパッキン	19	250	22	130	117
65NSH-M-63.7	65(2½")	3.7	200	4P	A35型メカニカルシール	D65型 グランドパッキン	20	550	26	300	171
80NSH-M-67.5	80(3")	7.5	200	4P	A35型メカニカルシール	D95型 グランドパッキン	20	950	28	600	203
100NSH-M-61.1	100(4")	11	200	4P	A45型メカニカルシール	D95型 グランドパッキン	25	1500	32	700	315
標準附属品	相フランジ(ボルト・ナット・パッキン付)2枚、ストレーナ1ヶ、基礎ボルト1式										

60Hz性能曲線

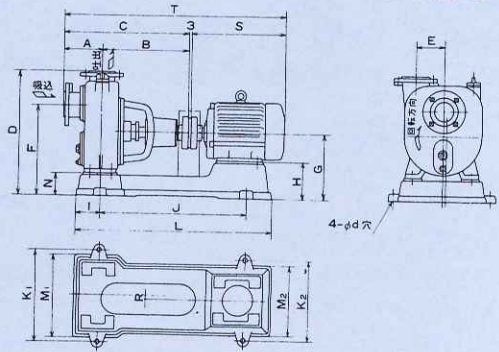


外形寸法図

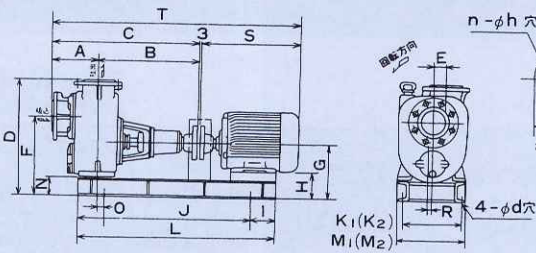
25NS(0.2・0.2S)・40NS(0.4・0.4S)



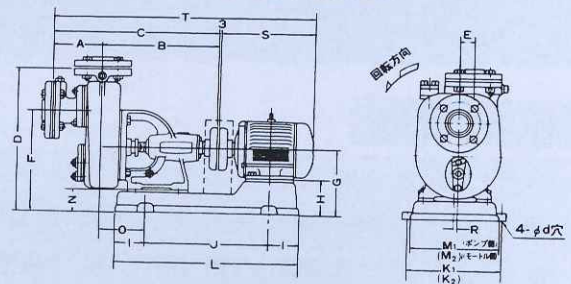
40NS(0.75)・50NS・65NS・80NS・100NS



100NSH



40NSH・50NSH・65NSH・80NSH



外形寸法表

(1450r.p.m)

口径 mm	型 式	電動機 出力kw	外 形 寸 法																	フランジ寸法				回転 方向	重量 モーターなし				
			A	B	C	D	E	F	G	H	I	J	K ₁	K ₂	L	M ₁	M ₂	N	O	R	S	T	d			PT	a×b	c	n-φh
25	25NS-M-5.2(5.2S)	0.2	75	198	273	295	55	220	150	79	57.5	340	235	208	452	217	194	50	—	5	241	492	12	1	98×65	73	2-10	右	22
	40NS-M-5.4(5.4S)	0.4	85	203	288	315	58	238	162	80	64	380	257	208	458	222	172	—	7.5	238	492	12	1½	98×65	73	2-10	右	22	
40	40NS-M-5.75	0.75	124	290	414	395	60	278	175	95	73	444	287	242	585	264	210	60	—	7	262	679	12	1½	140	105	4-15	左	37
	40NSH-M-5.75	0.75	124	399	523	450	55	340	225	145	105	390	300	300	600	280	280	80	148	8	262	788	15	1½	140	105	4-15	右	75
50	50NS-M-5.75	0.75	124	290	414	395	60	278	175	95	73	444	287	242	585	264	210	60	—	7	262	679	12	2	155	120	4-15	左	37
	50NSH-M-51.5	1.5	129	427	556	463	55	353	218	128	95	450	300	300	640	280	247	73	165	10	313.5	872.5	15	2	155	120	4-15	右	88
65	65NS-M-51.5	1.5	156	305	461	454	105	329	224	134	78	490	335	260	662	310	227	74	—	6	313.5	777.5	15	2½	175	140	4-15	左	71
	65NSH-M-52.2	2.2	156	522	678	505	55	362	230	130	135	460	340	290	730	305	258	70	230	10	348	1029	19	2½	175	140	4-15	右	127
80	80NS-M-52.2	2.2	157	310	467	468	110	335	223	123	86	525	335	280	693	314	256	73	—	6	348	818	15	3	185	150	8-15	左	74
	80NSH-M-53.7	3.7	156	522	678	510	55	367	235	123	125	500	340	340	750	300	300	75	219	10	375.5	1056.5	19	3	185	150	8-15	右	136
100	100NS-M-53.7	3.7	202	401	603	567	120	415	262	150	90	637	415	335	830	387	313	92	—	9	375.5	981.5	19	4	210	175	8-15	左	135
	100NSH-M-57.5	7.5	195	515	710	662	80	494	332	200	125.5	720	315	315	971	375	375	132	45.5	13	482.5	1195.5	19	4	210	175	8-15	右	220

(1750r.p.m)

口径 mm	型 式	電動機 出力kw	外 形 寸 法																	フランジ寸法				回転 方向	重量 モーターなし				
			A	B	C	D	E	F	G	H	I	J	K ₁	K ₂	L	M ₁	M ₂	N	O	R	S	T	d			PT	a×b	c	n-φh
25	25NS-M-6.2(6.2S)	0.2	75	198	273	295	55	220	150	79	57.5	340	235	208	452	217	194	50	—	5	241	492	12	1	98×65	73	2-10	右	22
	40NS-M-6.4(6.4S)	0.4	85	203	288	315	58	238	162	80	64	380	257	208	458	222	172	—	7.5	238	492	12	1½	98×65	73	2-10	右	22	
40	40NS-M-6.75	0.75	124	290	414	395	60	278	175	95	73	444	287	242	585	264	210	60	—	7	262	679	12	1½	140	105	4-15	左	37
	40NSH-M-61.5	1.5	124	399	523	443	55	333	218	128	95	450	300	300	640	280	247	73	137	8	313.5	839.5	15	1½	140	105	4-15	右	78
50	50NS-M-61.5	1.5	124	290	414	395	60	278	175	95	73	444	287	242	585	264	210	60	—	7	262	679	12	2	155	120	4-15	左	38
	50NSH-M-62.2	2.2	129	427	556	463	55	353	218	118	106	450	300	300	662	280	280	73	176	10	348	907	15	2	155	120	4-15	右	92
65	65NS-M-62.2	2.2	156	305	461	453	105	328	223	123	86	525	335	280	693	314	256	73	—	6	348	812	15	2½	175	140	4-15	左	72
	65NSH-M-63.7	3.7	156	522	678	510	55	367	235	123	125	500	340	340	750	300	300	75	219	10	375.5	1056.5	19	2½	175	140	4-15	右	135
80	80NS-M-63.7	3.7	157	310	467	474	110	341	229	117	90	530	360	310	712	330	278	79	—	6	375.5	845.5	15	3	185	150	8-15	左	76
	80NSH-M-67.5	7.5	156	522	678	520	55	377	245	113	165	500	340	340	830	310	310	85	257	10	482.5	1163.5	19	3	185	150	8-15	右	143
100	100NS-M-65.5	5.5	202	401	603	566	120	414	261	129	100	635	415	341	840	389	314	91	—	9	444.5	1050.5	19	4	210	175	8-15	左	136
	100NSH-M-611	11	195	515	710	662	80	494	332	172	168.5	720	315	315	1057	375	375	132	88.5	13	586	1299	19	4	210	175	8-15	右	230

注) 1. 25NS、40NS寸法中()内寸法は単相100Vモートル使用の場合。
 2. ST寸法は全閉外扇形モートル使用の場合、但し()内は防滴保護モートル使用の場合を示す。
 3. 重量はモートルを含みません。

(単位: mm)

- このカタログは2011年1月現在のものです。
- 改良の為、予告なく仕様を変更する事がございます。



総合チェーンナップ・ポンプ・メーカー
株式会社 浅野製作所

本社工場: 〒460-0024 名古屋市中区正木三丁目6番25号

Tel. (052) 322-2315 Fax. (052) 331-7430

http://www.asanopump.co.jp