

排水用ハンディーゴムインペラーポンプ

リターンエースII

# RETURN A II

930Wパワーで少々の異物でもグングン吸引!(ダントツに詰まりにくい:他社比)

女性でも軽々持てる!小型軽量(他社比 5.5kg 軽量化!業界最軽量!!)

自吸力UP! 呼水無しで自吸します!(他社同等品は呼水入用)

## 特 徴

- NBR インペラー標準化で油にも強い!
- 特殊ラバーインペラを使用していますので、多少の異物なら詰まりません。
- カバーを外すだけで、内部点検、洗浄、インペラの交換が容易です。

## 仕 様

項目	型式	20RA-05SB
定 格 電 源 (V)		AC100
最 大 ・ 出 力		550W
消 費 電 力		930W
最 大 流 量 (ℓ/min)		90
最 大 揚 程 (m)		20
重 量 ( k g )		10.5

(10分定格)

型式 : 20RA-05SB



販売代理店

製造元



総合チェーンナップ・ポンプ・メーカー  
株式会社 浅野製作所

JIS Q 9100:2009  
ISO 9001:2008



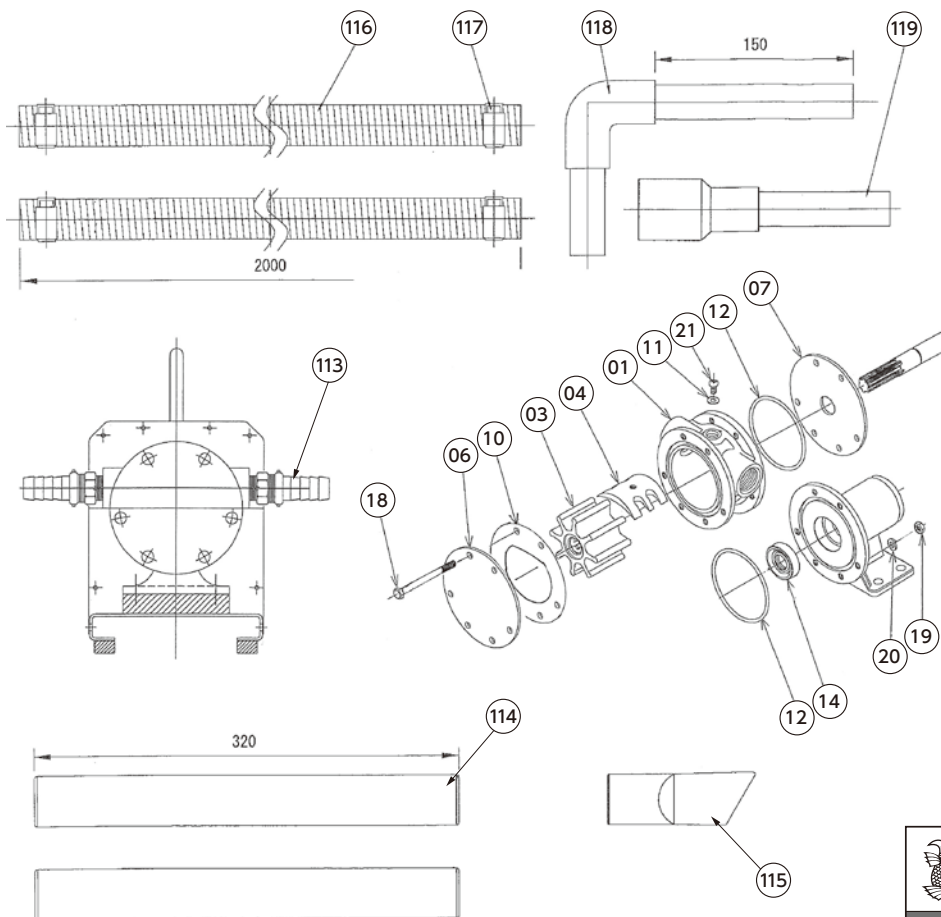
〒460-0024 名古屋市中区正木三丁目6番25号  
TEL 052-322-2315 FAX 052-331-7430  
URL / <http://www.asanopump.co.jp>

## ご使用例

呼水の必要は無く、マンホール上部よりそのまま汚水の吸込みが出来ます!!



## 附属品・消耗部品リスト



### 【 本体部消耗部品 】

記号 MARK	部品名称 PART NAME	材 料 MATERIAL	数量 QTY
01	ポンプケーシング	CAC406	1
03	インペラ	NBR/SUS304	1
04	カム	CAC406	1
06	カバープレート	SUS304	1
07	ウエアプレート	SUS304	1
10	ガスケット	オイルシート	3
11	ガスケット(カム)	ファイバー	1
12	Oリング	NBR	2
14	オイルシール	NBR	1
18	六角ボルト	SUS304	6
19	六角ナット	SUS304	6
20	ばね座金	SUS304	12
21	十字穴付きねじ	SUS304	1

### 【 附属品 】

記号 MARK	部品名称 PART NAME	材 料 MATERIAL	数量 QTY
113	ホースカップリング	樹脂	2
114	塩ビ直管パイプ	塩ビ	2
115	スキマノズル	塩ビ	1
116	25mm ホース	硬質 PVC	2
117	ジュビリーバンド	SS	4
118	継手①	塩ビ	1
119	継手②	塩ビ	1



株式会社 浅野製作所  
ASANO MFG. CO., LTD

名 称  
N A M E  
型 式  
T Y P E

リターンエースⅡ

20RA-05SB